



**LIFAN**

**РАДУЙСЯ ЖИЗНИ  
ВМЕСТЕ С LIFAN**



**LIFAN X50**



**НОВЫЕ ГОРИЗОНТЫ**



## СОВРЕМЕННЫЙ ДИЗАЙН

Яркий и динамичный образ Lifan X50 разработан на основе современных трендов дизайна – стильной хромированной решетки радиатора с узкими секциями, крыловидных широкоугольных фар и спортивного силуэта кузова с обтекаемыми боковыми панелями.

**LIFAN X50**

ЯРКИЙ.

СТРЕМИТЕЛЬНЫЙ





## КОМФОРТ В ПОЛНОМ ОБЪЕМЕ

Эргономичные сиденья с красной прострочкой, стильная подсветка приборов, вставки цвета металлик на рулевом колесе и вокруг ручки переключения передач создают уют, а красная фоновая подсветка подчеркивает спортивный образ Lifan X50.

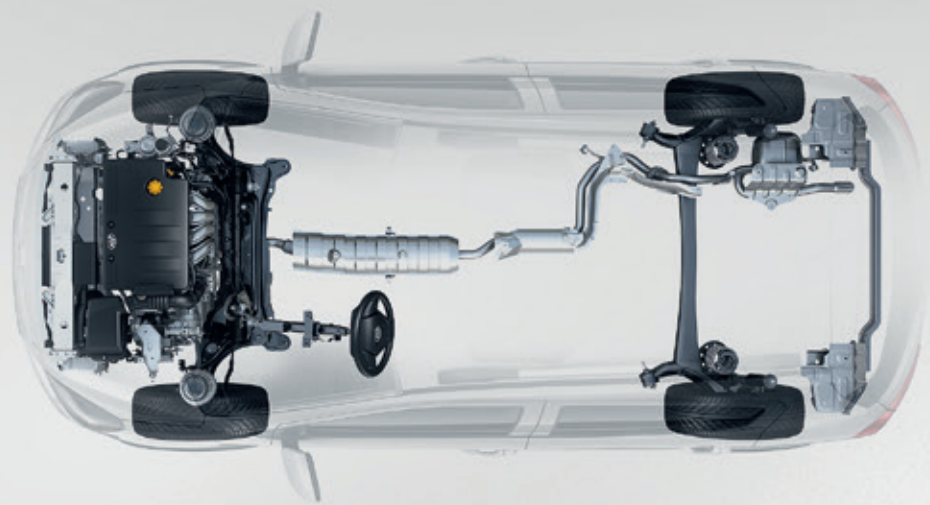




## БОГАТСТВО ОПЦИЙ

Уже в базовой версии Lifan X50 оснащен всеми необходимыми системами безопасности, полным электропакетом, подогревом зеркал, кондиционером, рулем с электроусилителем и регулировкой, отличной аудиосистемой с AUX-входом, а также USB-портом. В версии Luxury\* к ним добавляются подогрев передних сидений, задний парктроник, люк с электроприводом, а также мультимедийная система с камерой заднего вида и навигацией.

\* Лакшери



## БЕЗ ПРЕГРАД

На дороге Lifan X50 может справиться с любой ситуацией. А с дорожным просветом в 185 мм можно не бояться съезжать с асфальта – геометрия кузова позволяет автомобилю преодолевать серьезные преграды, а энергоемкая подвеска справится с некачественным дорожным покрытием.





## НАДЕЖНЫЙ ДВИГАТЕЛЬ

Двигатель Lifan X50 оснащен системой изменения фаз газораспределения. Объем 1,5 литра с максимальной мощностью в 103 л. с. вполне достаточно, чтобы обеспечить превосходную экономичную езду без потери динамических характеристик. Двигатель может работать в паре как с пятиступенчатой механической коробкой передач, так и с бесступенчатым вариатором CVT.





LIFAN X50

**БУДЬТЕ ГОТОВЫ  
К НЕЗАБЫВАЕМОМУ  
ПУТЕШЕСТВИЮ**





## **БЕЗОПАСНОСТЬ – ПРИОРИТЕТ № 1**

LIFAN X50 оснащен всеми необходимыми средствами безопасности. Кузов Lifan X50 – легкий и одновременно безопасный, так как создан из высокопрочной стали, поглощающей энергию удара и рассеивающей ее на силовой каркас.

Lifan X50 оборудован современными системами активной и пассивной безопасности, среди которых электронный иммобилайзер, две подушки безопасности, автоматическое отпирание дверей в случае столкновения и автоматическая их блокировка при скорости более 20 км/ч.



## МАКСИМУМ ПОЛЕЗНОГО ПРОСТРАНСТВА

При проектировании салона Lifan X50 применена концепция «ММ» – минимальные внешние размеры при максимальном внутреннем объеме, призванная обеспечить рациональное использование пространства. В багажный отсек легко помещаются четыре чемодана объемом 28 л, а задние сиденья складываются целиком, увеличивая объем багажного отсека до 1480 литров, что позволяет разместить крупногабаритные предметы. У LIFAN X50 есть более 20 различных мест для хранения мелочей, что позволяет сделать салон опрятным.



# ЦВЕТА

Покупателю Lifan X50 доступен выбор из восьми ярких и практичных цветов:

1. Серебристый
2. Белый
3. Черный
4. Серый
5. Коричневый
6. Синий
7. Вишневый
8. Терракотовый



1

2

3

4

5

6

7

8

## ТЕХНИЧЕСКИЕ ХАРАКТЕРИСТИКИ

### КУЗОВ

Тип кузова	Универсал
Количество дверей	5
Длина, мм	4100
Ширина, мм	1722
Высота, мм	1540
Клиренс, мм	185
Колесная база, мм	2550
Колея передняя/задняя, мм	1465/1460
Объем топливного бака, л	42
Объем багажника, л	570

### ДВИГАТЕЛЬ

Объем двигателя, куб. см	1498
Мощность, л. с. при об/мин	103/6000
Крутящий момент, Н*м при об/мин	133/3500–4500
Расположение цилиндров	Рядное
Количество цилиндров	4
Количество клапанов на цилиндр	4
Тип топлива	Бензин с октановым числом не ниже 95

### ТРАНСМИССИЯ

Тип	Механическая/CVT
Количество передач	5/бесступенчатая
Привод	Передний

### ПОДВЕСКА

Передняя подвеска	McPherson
Задняя подвеска	Полузависимая

### ТОРМОЗНАЯ СИСТЕМА

Передние тормоза	Дисковые, вентилируемые
Задние тормоза	Дисковые

### ЭКСПЛУАТАЦИОННЫЕ ПОКАЗАТЕЛИ

Максимальная скорость, км/ч	180
Расход топлива, л/100 км	6,5
Снаряженная масса, кг	1270 (МКПП), 1280 (CVT)
Допустимая масса, кг	1580
Шины	195/60R15

## КОМПЛЕКТАЦИИ

ЭКСТЕРЬЕР	COMFORT	LUXURY	LUXURY CVT	БЕЗОПАСНОСТЬ	COMFORT	LUXURY	LUXURY CVT
Хромированная решетка радиатора	+	+	+	Трехточечный ремень безопасности задних пассажиров	+	+	+
Наружные ручки дверей в цвет кузова	+	+	+	Автоматическая блокировка дверей при скорости 20 км/ч	+	+	+
Внедорожный обвес	+	+	+	Автоматическая разблокировка дверей во время ДТП	+	+	+
Рейлинги	+	+	+	Индикатор незакрытых дверей, незакрытого багажника, незакрытого капота	+	+	+
Алюминиевые легкосплавные диски	+	+	+	Система креплений ISOFIX на задних боковых сиденьях	+	+	+
ИНТЕРЬЕР				КОМФОРТ			
Мультифункциональное рулевое колесо	-	+	+	Центральный замок	+	+	+
Люк с травмобезопасным электроприводом	-	+	-	Электроусилитель руля	+	+	+
Кожаная обивка сидений	-	+	+	Электростеклоподъемники передние	+	+	+
Регулировка подголовников по высоте	+	+	+	Электростеклоподъемники задние	+	+	+
Подголовники заднего ряда	+	+	+	Электропривод зеркал	+	+	+
Подлокотник на центральной консоли	+	+	+	Обогрев зеркал	+	+	+
Зеркало заднего вида с защитой от ослепления	+	+	+	Кондиционер	+	+	+
Солнцезащитные козырьки с зеркалом	+	+	+	Подогрев водительского и пассажирского сидений	-	+	+
Лампа индивидуального освещения для водителя и переднего пассажира	+	+	+	Регулировка водительского сиденья по высоте	+/-*	+	+
Лампа освещения для пассажиров заднего ряда сидений	+	+	+	Пассажирское сиденье с регулировкой в 4 направлениях	+	+	+
Шторка багажного отделения	+	+	+	Аудиоподготовка. Радио, CD, 4 динамика	+	+	+
ОСВЕЩЕНИЕ				Мультимедийная система с камерой заднего вида и навигацией	-	+	-
Галогеновые фары	+	+	+	AUX+USB	+	+	+
Дневные ходовые огни	+	+	+	Складываемые спинки задних сидений	+	+	+
Задние противотуманные фонари	+	+	+	Электрическое отпирание крышки багажника из салона	+	+	+
Дополнительный стоп-сигнал	+	+	+	Дистанционное отпирание багажника	+	+	+
БЕЗОПАСНОСТЬ				Задний парктроник	+/-*	+	+
Антиблокировочная система с электронным распределением тормозных усилий (ABS + EBD)	+	+	+	ДОПОЛНИТЕЛЬНО			
Антипробуксовочная система с электронной стабилизацией (ESP+TCS)	+	+	+	Иммобилайзер	-	+	+
Система помощи при экстренном торможении (BAS)	+	+	+	Бортовой компьютер	+	+	+
Энергопоглощающая рулевая колонка	+	+	+	Задний стеклоочиститель	+	+	+
Подушка безопасности водителя	+	+	+	Подогрев заднего стекла	+	+	+
Подушка безопасности пассажира	+	+	+	Пакет курильщика	+	+	+
Регулировка ремней безопасности по высоте	+	+	+	Внедорожный обвес Off-Road*	+	+	+
Индикация непристегнутого ремня на водительском сиденье	+	+	+				

\* Наличие уточняйте у дилера



**LIFAN**

**РАДУЙСЯ ЖИЗНИ  
ВМЕСТЕ С LIFAN**

Телефон горячей линии: 8-800-555-43-26  
(звонок по России бесплатный)

Справочно-информационный материал. Не является рекламой.

Представленная информация не является публичной офертой. Товар сертифицирован. Представленная информация о технических характеристиках автомобиля носит информационный характер. Список опций и технические характеристики могут быть изменены производителем без специального уведомления. Изображения товара могут отличаться от внешнего вида товаров, представленных в продаже. Точную информацию о технических характеристиках и комплектациях автомобиля можно получить у официальных дилеров LIFAN.

**[WWW.LIFAN-CAR.RU](http://WWW.LIFAN-CAR.RU)**





**LIFAN**

---

**РАДУЙСЯ ЖИЗНИ  
ВМЕСТЕ С LIFAN**

Штамп дилера: